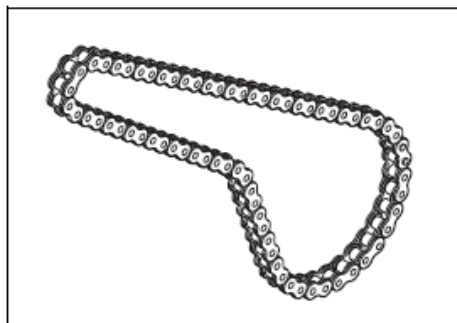


Betrifft: Primo Bj.: 2008 (Art. Nos. 13-2411-11, 13-2414-01, 13-2412-91 und 13-2413-81).

Folgende Ersatzteile werden neu für den Primo angeboten:

Antriebskette,

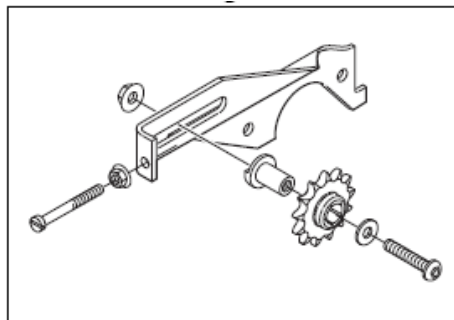
diese Kette besitzt ein Kettenschloss bei 65 Kettenglieder, 1 ½ Kettenglied mit Schloss.



Art.Nr.: **1134-7771-01**
(ersetzt 1134-6668-01)
Ab sofort erhältlich!

Kettenspanner,

einstellbar. Diese Spannvorrichtung kann mit vorhandenen Schrauben befestigt werden.



Neue Art. Nr.: **1134-7843-01**
Lieferbar ab Ende Januar 2009

Staubschutzkappen,
Gummitüllen als separates Ersatzteil.



Art.Nr.: **1134-9142-01** beinhaltet 2x Gummitüllen
mit Befestigungsschellen
Lieferbar ab Ende Januar 2009.

GGP Germany

